

РТИ-СЕРВИС

ТОРГОВО-ПРОИЗВОДСТВЕННАЯ КОМПАНИЯ

Для тягачей
фургонов,
прицепов
и полуприцепов

**РТИ
АКСЕССУАРЫ
ФУРНИТУРА**



rti-service.ru

Содержание

- 1 Брызговики
 - 1 • Для тягача, фургонов, прицепов и полуприцепов
- 14 • Комплекты для крепления брызговиков
- 15 Отбойники заднего борта резиновые
- 22 Профиль уплотнительный
 - 23 • Для автофургонов и контейнеров
 - 24 • Монтажные пластины для крепления профиля
 - 25 • Для морских контейнеров
 - 25 • От налива для сдвижных крыш
- 26 Крепление брызговиков, аккумуляторов
- 28 Фурнитура
 - 28 • Комплекты штанговых запоров Ø22мм
 - 29 • Комплекты штанговых запоров Ø27мм
 - 28-29 • Трубы для штанговых запоров
 - 29 • Пластиковые втулки для опоры трубы
 - 30 • Петли
 - 32 • Лестницы для фургонов
 - 32 • Замки
 - 34 • Фиксаторы
 - 34 • Крепления крыльев
 - 35 • Крепления груза
 - 35 • Боковая защита
- 36 Фурнитура тентовая
 - 36 • Люверс
 - 37 • Скобы и подкладки
 - 38 • Наконечники, ремни и пряжки
 - 39 • Трос пломбировочный
 - 39 • Накладка на стяжку груза
 - 39 • Уголок защитный стяжки груза
- 40 Лента светоотражающая
 - 40 • для фургона
 - 40 • для тента
- 41 Перчатки
- 41 Рукава
 - 41 • Рукав для газовой сварки
 - 41 • Рукава кислородные
 - 41 • Шланги маслобензостойкие

Брызговики

Брызговики



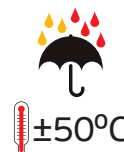
Назначение:

предотвращение вылета брызг воды, снега, льда, грязи, песка, гравийной крошки, мелкой щебенки из-под колес.

Передние брызговики предотвращают повреждение днища автомобиля. Отсутствие брызговиков провоцирует развитие очагов коррозии на днище и порогах автомобиля.

Задние брызговики не допускают попадания воды и камней на позади едущие транспортные средства. При отсутствии брызговиков возможно повредить или разбить стекла автомобилей, следующих позади или по соседней полосе.

Брызговики являются обязательным элементом каждого автомобиля независимо от страны и года выпуска. Езда по дороге без брызговиков запрещается!



Брызговики изготовлены из прочной, жесткой резиновой смеси, что гарантирует надежность и долговечность изделия.

Кроме того, резиновая смесь устойчива к высоким и низким температурам и к зимним химическим реагентам.

Индивидуальность

Брызговики часто используются для рекламы производителя транспортного средства, логистической компании. Наш опыт в разработке и придании индивидуального стиля брызговикам, поможет в создании, изделия которое будет соответствовать Вашему корпоративному стилю. При разработке индивидуальных проектов по техническому заданию заказчика возможно изменение размеров брызговика, резиновой смеси, нанесение цветного или белого текста и логотипов, декорирование световозвращающей пленкой.

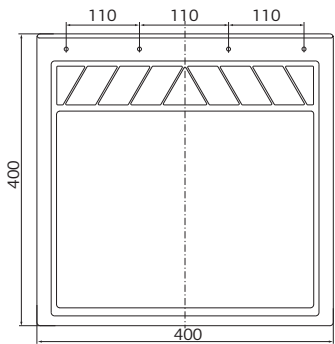


Подбор брызговика

Брызговики подбираются исходя из ширины колесной арки, крыла или колесного локера, куда будет крепиться брызговик. Если брызговик находится внутри грязезащитного кожуха, то его ширина должна быть не менее ширины протектора шины. При наличии штатных отверстий для крепления брызговика, необходимо знать их общее количество и ширину межосевого расстояния. Необходимо учитывать высоту брызговика, для выполнения его основной функции защиты от разбрызгивания. Не допускается контакт брызговиков с дорожным полотном так как это быстро приведет их в негодность. Рекомендуемый просвет между дорожным полотном и брызговиком не более 20 см.



400x400 мм



Артикул: 1109



Объёмный логотип:

Артикул: 1101



Артикул: 1102



Артикул: 1102K



Артикул: 1103



Артикул: 1103C



Артикул: 1104



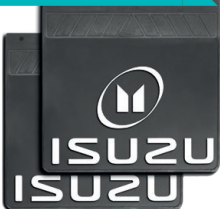
Артикул: 1105



Артикул: 1106



Артикул: 1107



Арт. 9102, 9102S (светоотражающая)

Планка крепления брызговика 400x30x2 мм Al - 2 шт.

Винт 20x4 мм Zn - 8 шт.
Шайба M4 Zn - 8 шт.
Гайка M4 Zn - 8 шт.



400x400 мм

Светоотражающая плёнка:

Артикул: 1101/1



Артикул: 1102/1



Артикул: 1103/1

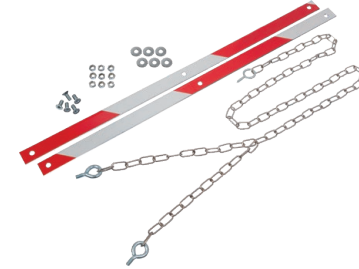


Артикул: 1108/1



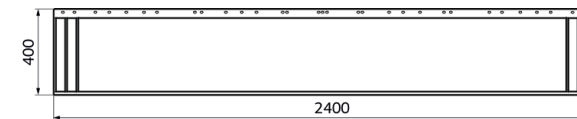
Арт. 9112S

Комплект цепей для удержания задних брызговиков, 400 мм



Планка: 385x15x2 мм, 2 шт. (Al)
Гайка: M5, 6 шт. (Zn)
Шайба увелич.: M5, 6 шт. (Zn)
Винт потайной: M5x12 мм, 2 шт. (Zn)
Винт-кольцо: 5x10 мм, 4 шт. (Zn)
Шуруп-кольцо: 4x25 мм, 2 шт. (Zn)
Цепь: 800 мм, 240 мм, 2 шт. (Zn)

2400x400 мм



Артикул: 1401



Артикул: 1402

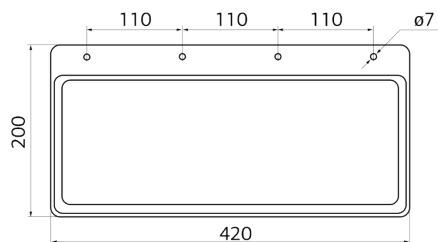


Артикул: 1403

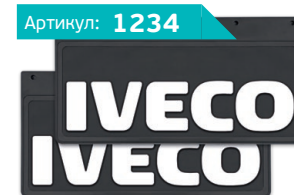
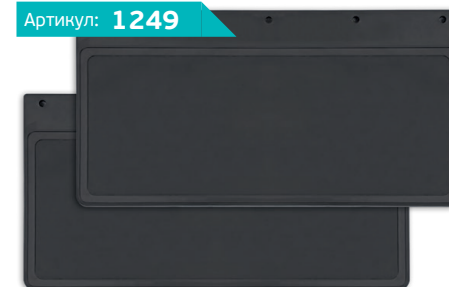
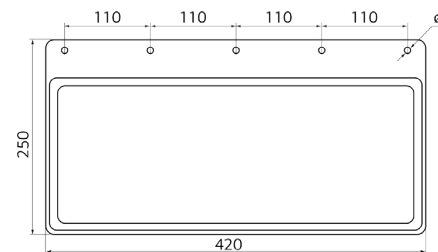


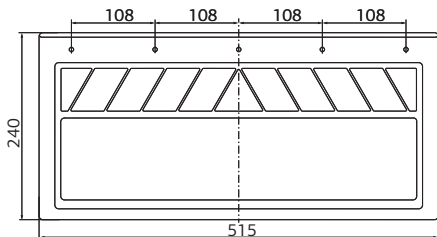
Артикул: 1409



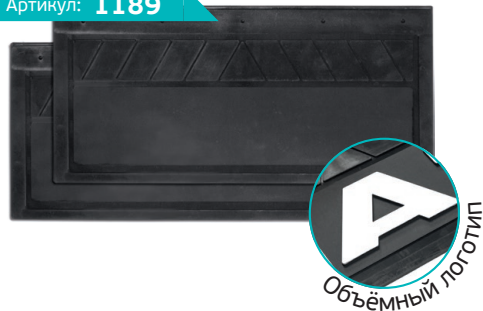


Объемный логотип:





Артикул: **1189**



Объёмный логотип:

Артикул: **1170**



Артикул: **1171**



Артикул: **1172**



Артикул: **1173**



Артикул: **1174**



Артикул: **1175**



Артикул: **1176**



Артикул: **1177**



Артикул: **1178**



Артикул: **1179**



Артикул: **1180**



Артикул: **1181**



Светоотражающая плёнка:

Артикул: **1170/1**



Артикул: **1171/1**



Артикул: **1172/1**



Артикул: **1173/1**



Артикул: **1174/1**



Артикул: **1175/1**



Артикул: **1176/1**



Артикул: **1178/1**



Применение

Брызговики должны быть прочно закреплены для исключения возможности срыва во время движения транспортного средства. Для надёжной фиксации, рекомендуем комплекты для крепления брызговиков. В них есть все необходимые комплектующие для удобного самостоятельного монтажа.

Монтажная пластина

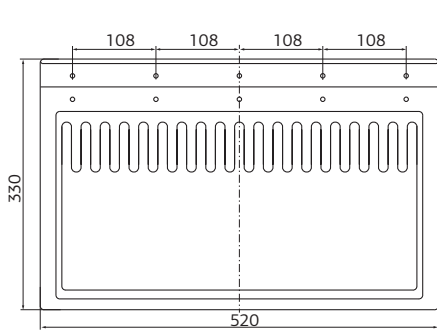
Артикул: **9105**

Комплектация:

- Планка крепления брызговика 515x30x2 мм Al - 2 шт.
- Винт 20x4 мм Zn - 10шт.
- Шайба М4 Zn - 10 шт.
- Гайка М4 Zn - 10 шт.



520x330 мм



Артикул: **1149**



Объёмный логотип

Объёмный логотип:

Артикул: **1130**



Артикул: **1131**



Артикул: **1132**



Артикул: **1133**



Артикул: **1134**



Артикул: **1135**



Артикул: **1136**



Артикул: **1137**



Артикул: **1138**



Монтажная пластина

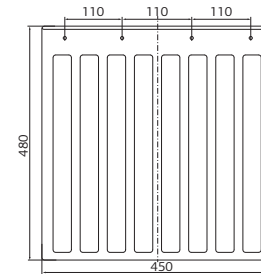
Артикул: **9103**

Комплектация:

Планка крепления брызговика 520x30x2 мм Al - 2 шт.
Винт 20x4 мм Zn - 10 шт.
Шайба M4 Zn - 10 шт.
Гайка M4 Zn - 10 шт.



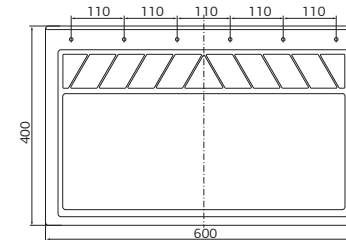
480x450 мм



Артикул: **1190**



600x400 мм

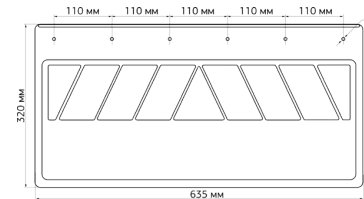


Артикул: **1301**



Объёмный логотип

635x320 мм

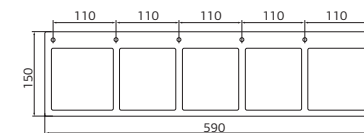


Артикул: **1198**



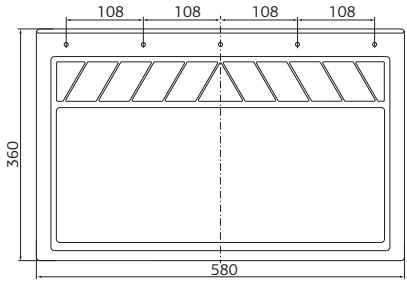
Объёмный логотип

590x150 мм



Артикул: **1199**





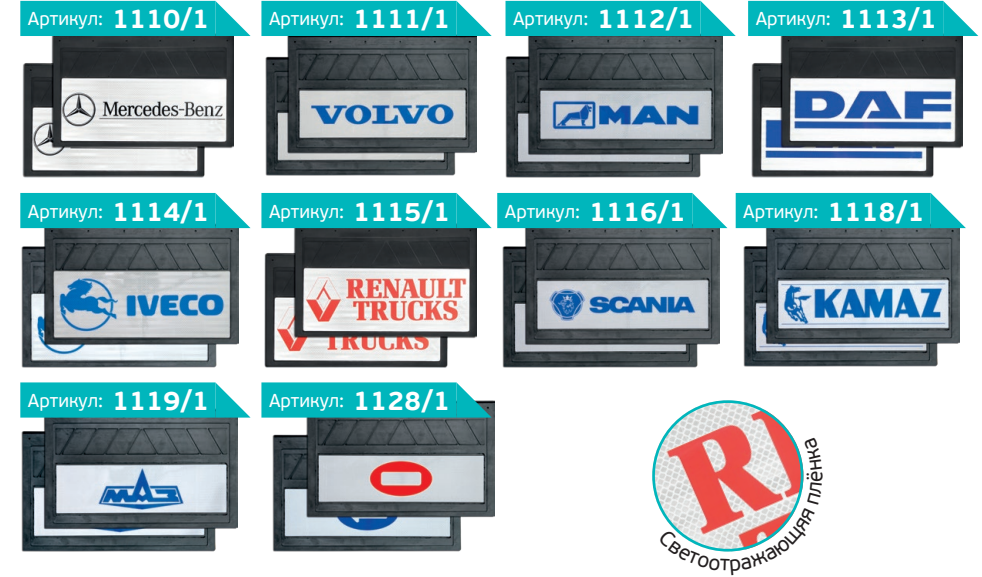
Артикул: 1129



Объёмный логотип:

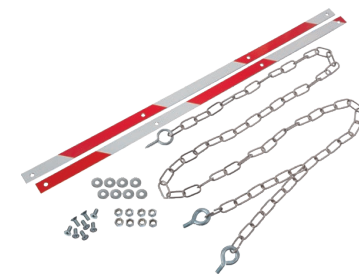


Светоотражающая плёнка:



Арт. 9111S

Комплект цепей для удержания задних брызговиков, 580 мм

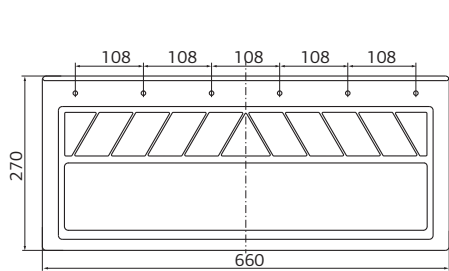


- Планка: 525x15x2 мм, 2 шт. (Al)
- Гайка: M5, 8 шт. (Zn)
- Шайба увелич.: M5, 8 шт. (Zn)
- Винт потайной: M5x12 мм, 4 шт. (Zn)
- Винт-кольцо: 5x10 мм, 4 шт. (Zn)
- Шуруп-кольцо: 4x25 мм, 2 шт. (Zn)
- Цепь: 800 мм, 240 мм, 2 шт. (Zn)

Арт. 9101, 9101S (светоотражающая)



- Планка крепления брызговика 580x30x2 мм Al - 2 шт.
- Винт 20x4 мм Zn - 12 шт.
- Шайба M4 Zn - 12 шт.
- Гайка M4 Zn - 12 шт.



Артикул: **1169**



Объёмный логотип:

Артикул: **1150**



Артикул: **1151**



Артикул: **1152**



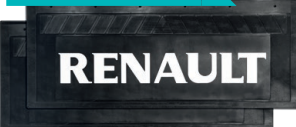
Артикул: **1153**



Артикул: **1154**



Артикул: **1155**



Артикул: **1156**



Артикул: **1157**



Артикул: **1158**



Артикул: **1159**



Артикул: **1160**



Артикул: **1161**



Светоотражающая плёнка:

Артикул: **1110**



Артикул: **1151/1**



Артикул: **1152/1**



Артикул: **1153/1**



Артикул: **1154/1**



Артикул: **1155/1**



Артикул: **1156/1**



Артикул: **1157/1**



Артикул: **1158/1**



Артикул: **1159/1**



Монтажная пластина

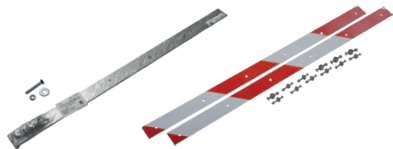
Артикул: **9104**

Комплектация:

Планка крепления брызговика 660x30x2 мм Al - 2 шт.
Винт 20x4 мм Zn - 12 шт.
Шайба М4 Zn - 12 шт.
Гайка М4 Zn - 12 шт.



Комплекты для крепления брызговиков



Арт. 9101, 9101S (светоотражающая)

Планка крепления брызговика 580x30x2 мм Al - 2 шт.

Винт 20x4 мм Zn - 12 шт.
Шайба M4 Zn - 12 шт.
Гайка M4 Zn - 12 шт.



Арт. 9102, 9102S (светоотражающая)

Планка крепления брызговика 400x30x2 мм Al - 2 шт.

Винт 20x4 мм Zn - 8 шт.
Шайба M4 Zn - 8 шт.
Гайка M4 Zn - 8 шт.

Артикул: 9103

Планка крепления брызговика 520x30x2 мм Al - 2 шт.
Винт 20x4 мм Zn - 10 шт.
Шайба M4 Zn - 10 шт.
Гайка M4 Zn - 10 шт.

Артикул: 9104

Планка крепления брызговика 660x30x2 мм Al - 2 шт.
Винт 20x4 мм Zn - 12 шт.
Шайба M4 Zn - 12 шт.
Гайка M4 Zn - 12 шт.

Артикул: 9105

Планка крепления брызговика 515x30x2 мм Al - 2 шт.
Винт 20x4 мм Zn - 10 шт.
Шайба M4 Zn - 10 шт.
Гайка M4 Zn - 10 шт.

Арт. 9111S

Комплект цепей для удержания задних брызговиков, 580 мм

Планка: 525x15x2 мм, 2 шт. (Al)
Гайка: M5, 8 шт. (Zn)
Шайба увелич.: M5, 8 шт. (Zn)
Винт потайной: M5x12 мм, 4 шт. (Zn)
Винт-кольцо: 5x10 мм, 4 шт. (Zn)
Шуруп-кольцо: 4x25 мм, 2 шт. (Zn)
Цепь: 800 мм, 240 мм, 2 шт. (Zn)

Арт. 9112S

Комплект цепей для удержания задних брызговиков, 400 мм

Планка: 385x15x2 мм, 2 шт. (Al)
Гайка: M5, 6 шт. (Zn)
Шайба увелич.: M5, 6 шт. (Zn)
Винт потайной: M5x12 мм, 2 шт. (Zn)
Винт-кольцо: 5x10 мм, 4 шт. (Zn)
Шуруп-кольцо: 4x25 мм, 2 шт. (Zn)
Цепь: 800 мм, 240 мм, 2 шт. (Zn)

Отбойники заднего борта резиновые

Назначение

Защита Вашего фургона, фурнитуры и оборудования, от механических повреждений.

Устанавливаются на заднем портале фургона или полуприцепа для предотвращения и смягчения возможных ударов при подъезде вплотную к погрузо-разгрузочной площадке. Установка отбойников на боковом портале или на откидном борту позволяет избежать ударов дверьми или бортами по корпусу транспортного средства.



Материал изготовления

Буфер отбойник для заднего борта изготовлен из высококачественной амортизационной резиновой смеси что исключает геометрические изменения формы изделия при многократных возможных ударах. Устойчивость сырья к высоким и низким температурам, атмосферным осадкам (дождь, снег и т.п.) и ультрафиолетовым излучениям гарантирует сохранность изделия в процессе эксплуатации. В монтажные отверстия устанавливаются шайбы увеличенного наружного диаметра для более надежной фиксации при установке отбойников.



Индивидуальность

Индивидуальные проекты по изготовлению отбойников позволяют задать габариты изделия, нанести логотип, изменить цвет изделия что придаст Вашему фургону или прицепу, индивидуальный стиль, который будет отличаться от аналогичных транспортных средств.



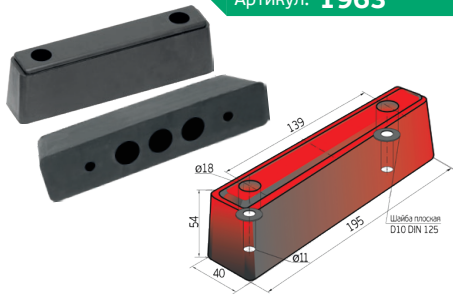
Подбор отбойника

- по производителю фургона (Schmitz, Krone, Kogel) и его модели. В этом случае отбойник подбираем по номеру детали (ОЕМ) представленному в каталоге. Отбойники являются аналогами импортных моделей и соответствуют габаритным и посадочным размерам оригинальных деталей.
- если Ваш фургон Российского производства или производитель фургона неизвестен, то отбойник подбирается визуально из нашего каталога сверяясь с габаритными размерами и посадочными отверстиями, расположенным внизу дверного проема, либо на торце рамы грузовика. Причем, отбойник не должен быть шире плоскости, на которую он будет крепиться. Если же крепежных отверстий нет, можно подобрать универсальный отбойник, соответствующий посадочному месту на Вашем фургоне.

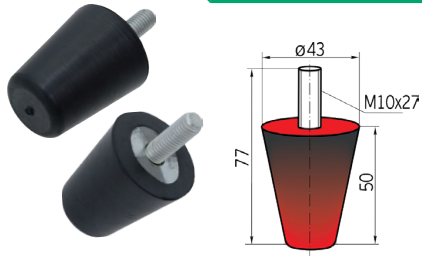


В ассортименте отбойников заднего борта представлены изделия которые устанавливаются при изготовлении фургонов на заводах по всей России.

Артикул: **1963**

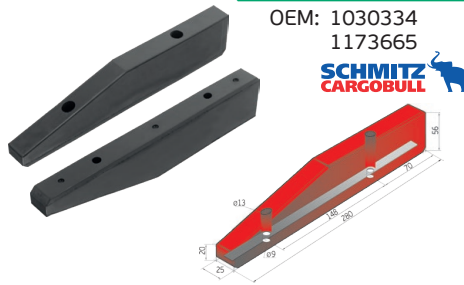


Артикул: **1964**

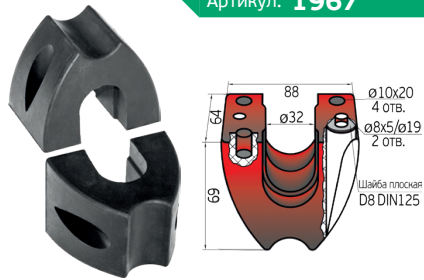


Артикул: **1965**

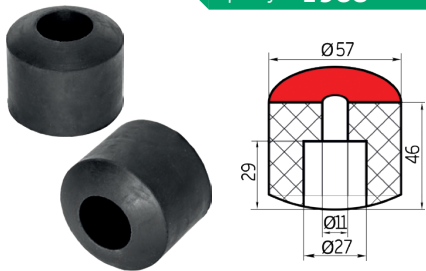
OEM: 1030334
1173665



Артикул: **1967**



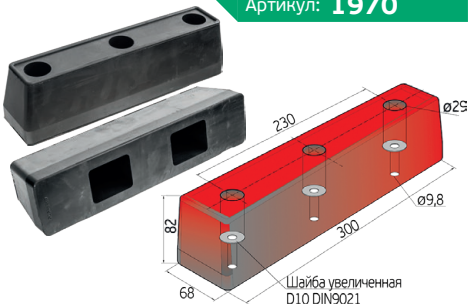
Артикул: **1968**



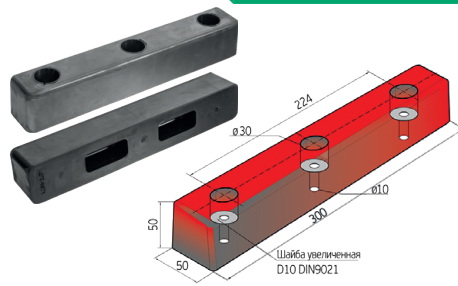
Артикул: **1969**



Артикул: **1970**

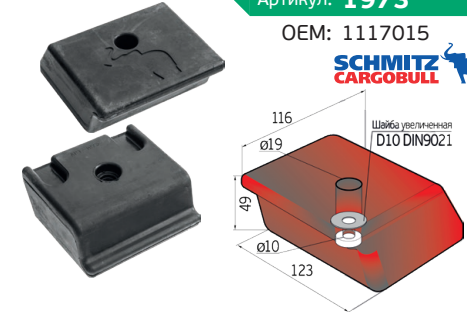


Артикул: **1971**

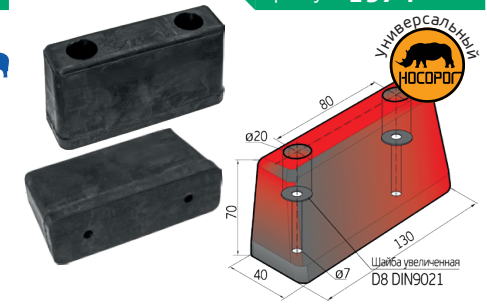


Артикул: **1973**

OEM: 1117015

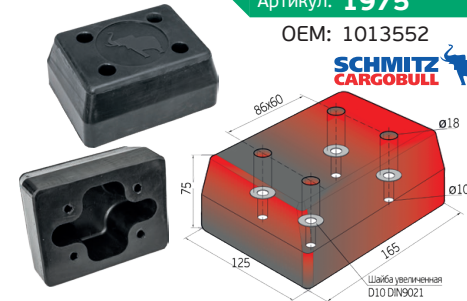


Артикул: **1974**

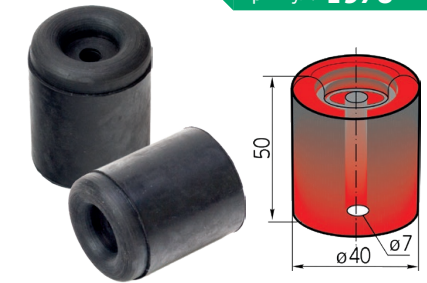


Артикул: **1975**

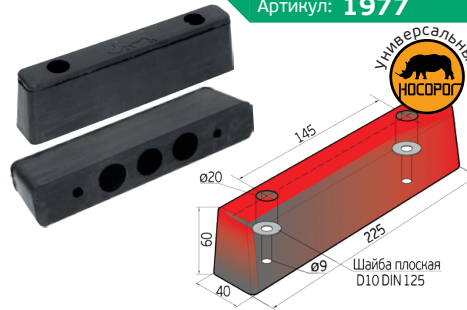
OEM: 1013552



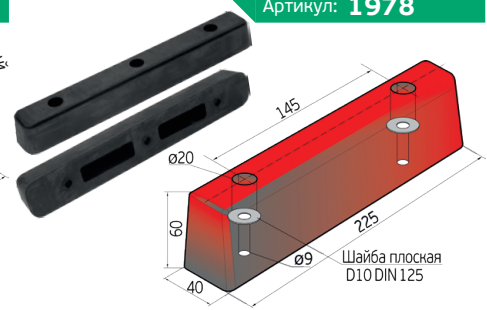
Артикул: **1976**



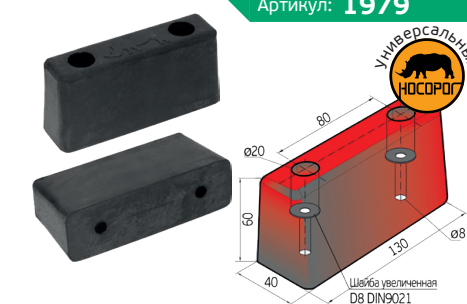
Артикул: **1977**



Артикул: **1978**

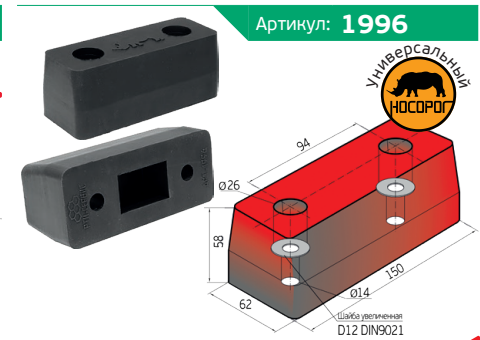
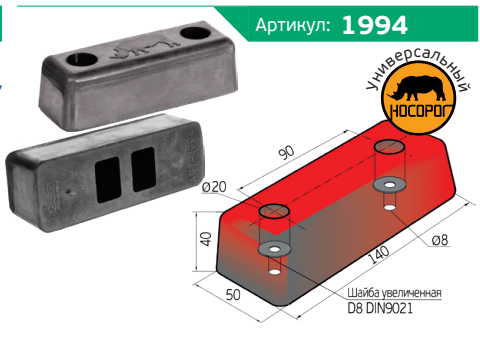
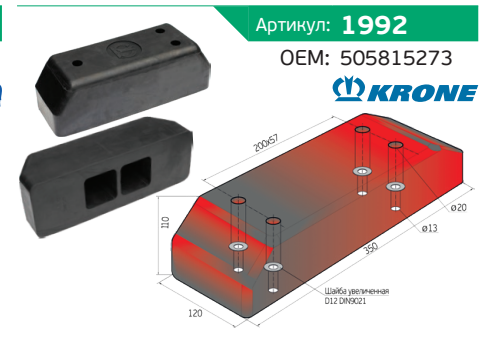
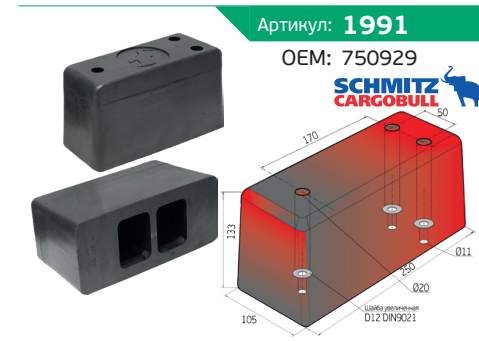
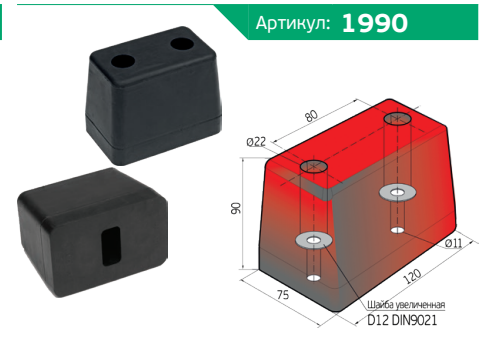
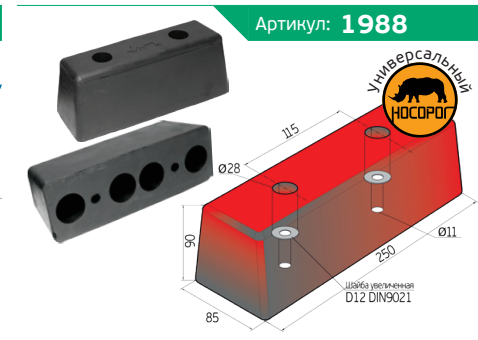
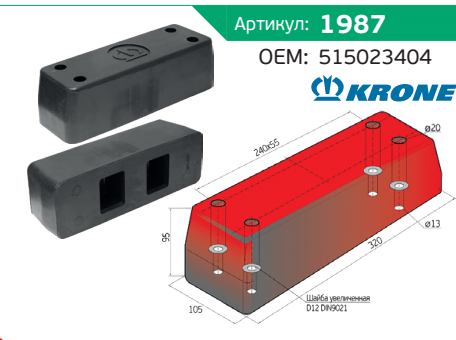
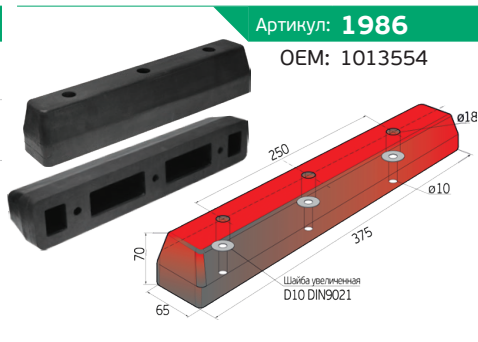
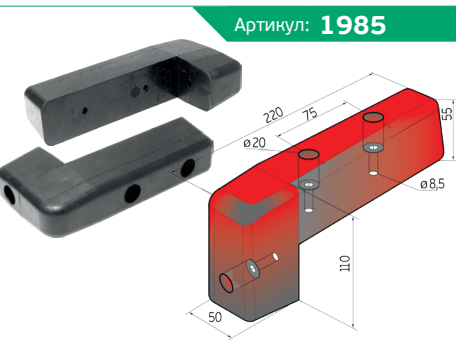
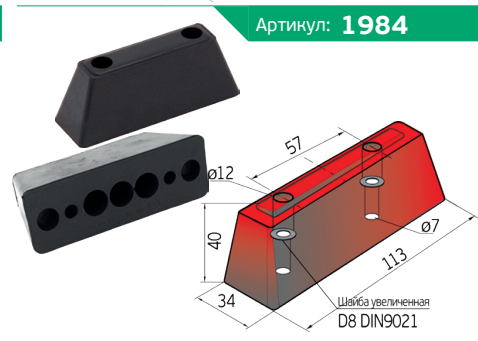
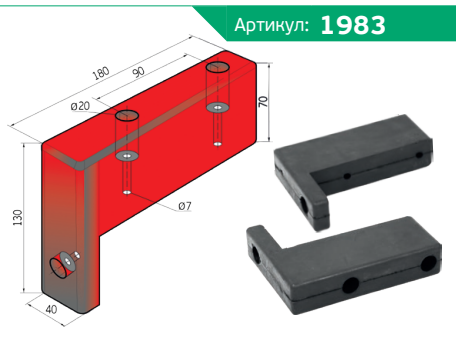
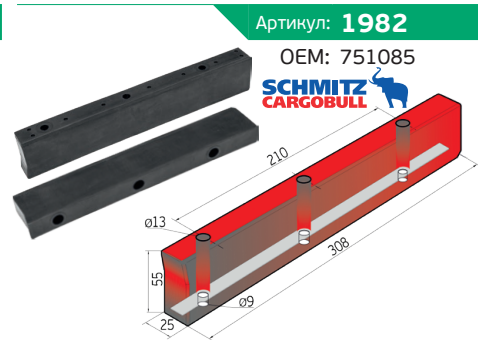
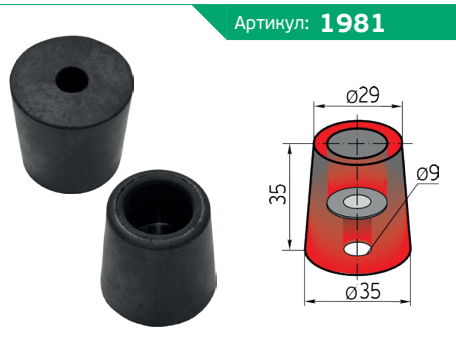


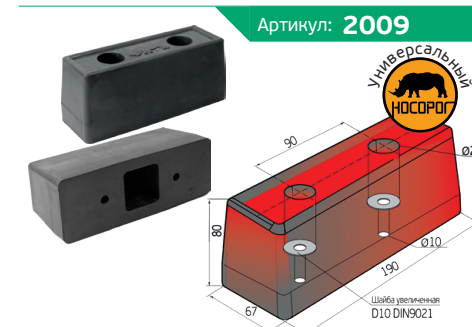
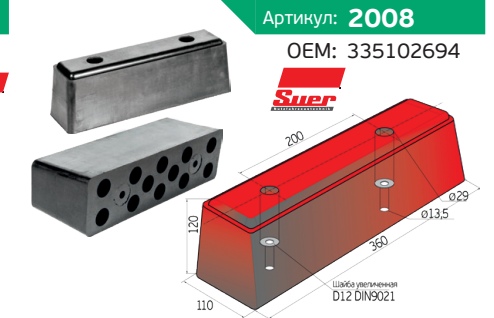
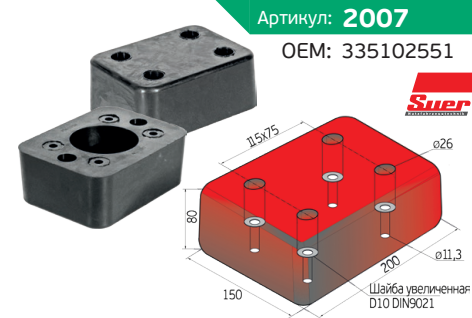
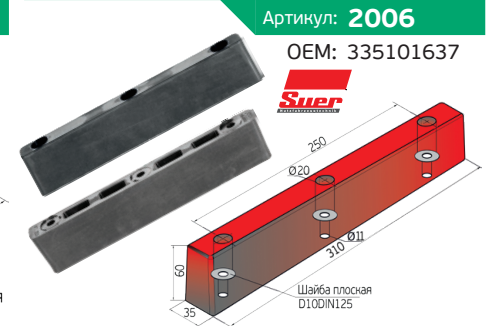
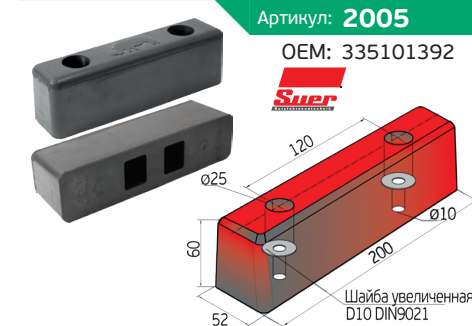
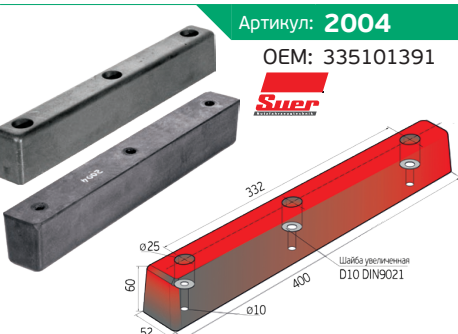
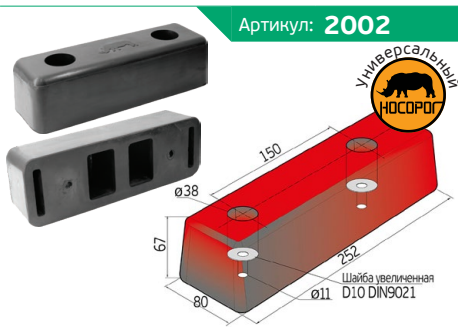
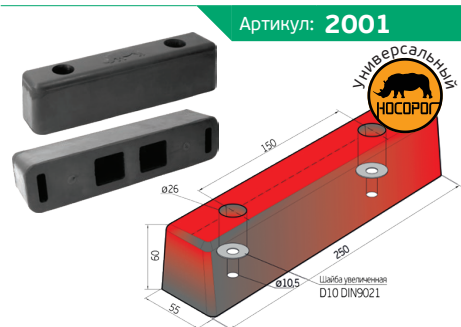
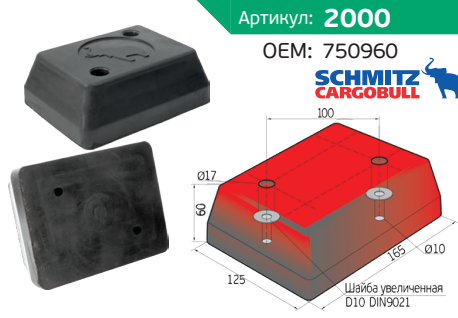
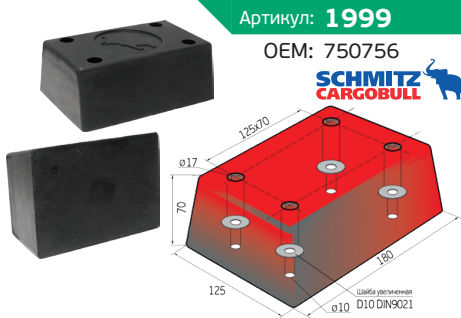
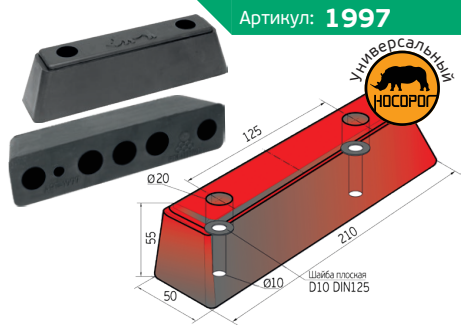
Артикул: **1979**



Артикул: **1980**







Профиль уплотнительный (резиновый, ТЭП)

• для фургонов и контейнеров

- ✓ защита от перепада температуры
- ✓ герметизация створок дверей фургона
- ✓ защита от попадания влаги, пыли, грязи



Благодаря лепесткам профиль создаёт одну или несколько воздушных камер, которые препятствуют проникновению в фургон внешних атмосферных проявлений: влаги или наоборот сухости. Количество камер определяет температурную стабильность внутри фургона.



При подборе профиля основным параметром является ширина посадочного места, т.е. толщина двери фургона.



• для контейнеров

Назначение полностью соответствует уплотнительному профилю для фургонов и контейнеров.

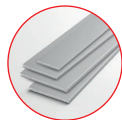
Большинство профилей устанавливаются в стандартные пазы дверей контейнера.



• от налива для сдвижных крыш

Узкоспециализированный профиль. Применяется для тентованных прицепов и полуприцепов. Вставляется в специальные пазы алюминиевого профиля крыши.

• пластины для крепления уплотнительного профиля

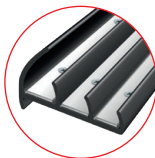


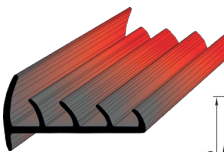
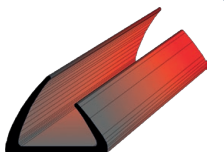
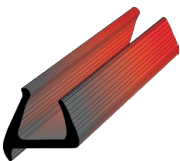
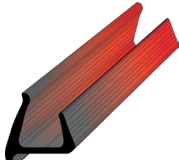
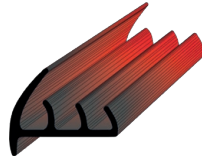
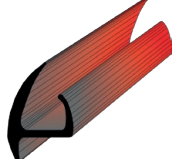
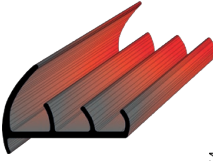

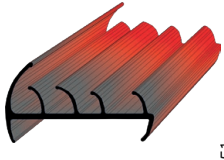
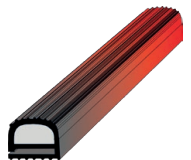
Расчёт количества профиля (п/м) + монтажных пластин



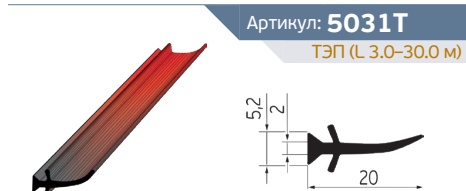
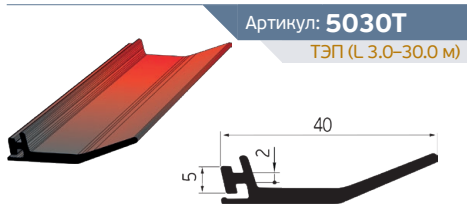
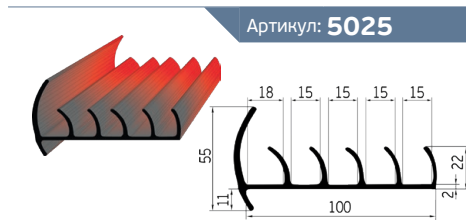
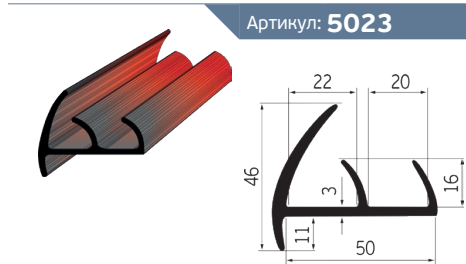
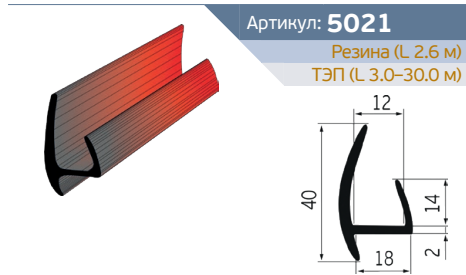
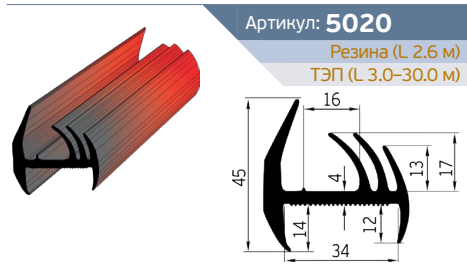
X

Количество воздушных камер профиля

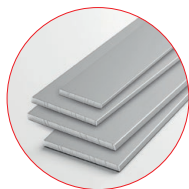


 Артикул: 5010 Резина (L 2.6 м) ТЭП (L 3.0–30.0 м)	 Артикул: 5011 Резина (L 2.6 м) ТЭП (L 3.0–30.0 м)
 Артикул: 5012 Резина (L 2.6 м) ТЭП (L 3.0–30.0 м)	 Артикул: 5013 Резина (L 2.6 м) ТЭП (L 3.0–30.0 м)
 Артикул: 5014 Резина (L 2.6 м) ТЭП (L 3.0–30.0 м)	 Артикул: 5015 Резина (L 2.6 м) ТЭП (L 3.0–30.0 м)
 Артикул: 5016 Резина (L 2.6 м) ТЭП (L 3.0–30.0 м)	 Артикул: 5017 Резина (L 2.6 м) ТЭП (L 3.0–30.0 м)
 Артикул: 5018 Резина (L 2.6 м) ТЭП (L 3.0–30.0 м)	 Артикул: 5019 Резина (L 2.6 м)

Профиль уплотнительный



Пластины для крепления
уплотнительного профиля



Артикул: **9120**

15x2 мм, L 2 м

Артикул: **9121**

20x2 мм, L 2 м

Артикул: **9122**

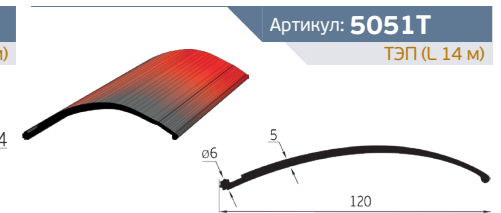
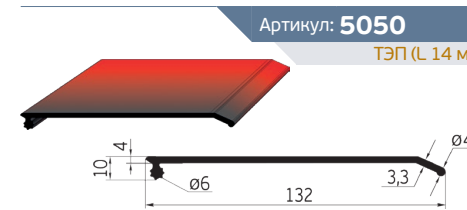
25x2 мм, L 2 м

Артикул: **9123**

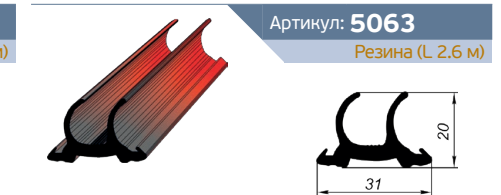
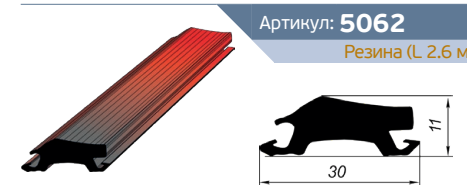
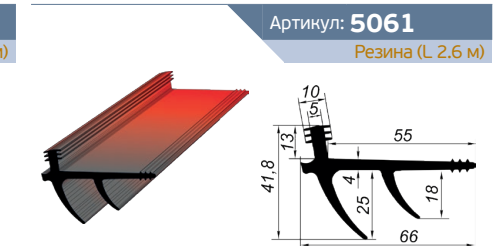
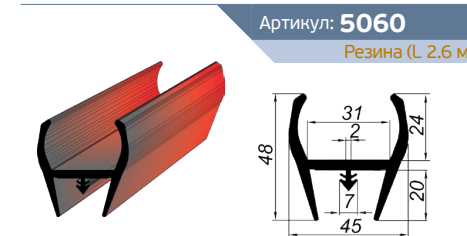
35x2 мм, L 2 м

Профиль уплотнительный

Профиль уплотнительный от налива для сдвижных крыш



Профиль уплотнительный для контейнеров



Крепление брызговиков, аккумуляторов

Артикул: **1801**
 Держатель брызговика
 OEM: A9415220167



Mercedes-Benz



Артикул: **1802**
 Держатель брызговика
 OEM: 1383858



SCANIA



Артикул: **1803**
 Держатель брызговика
 OEM: 1079981



VOLVO



Артикул: **1804**
 Держатель брызговика
 OEM: 7420498623,
 20498623



VOLVO RENAULT TRUCKS



Артикул: **1805**
 Держатель брызговика



SCANIA VOLVO



Артикул: **1806**
 Держатель брызговика



IVECO DAF



Артикул: **1807**
 Держатель брызговика
 OEM: 5001856184,
 81664400192



MAN RENAULT TRUCKS



Артикул: **1808**
 Крепление аккумулятора
 OEM: 1529552



SCANIA



Артикул: **1809**
 Крепление аккумулятора



Mercedes-Benz



Артикул: **1810**
 Держатель брызговика
 OEM: 81664100226



MAN



Артикул: **1811**
 Крепление аккумулятора



RENAULT TRUCKS



Артикул: **1812**
 Крепление аккумулятора



RENAULT TRUCKS



Артикул: **1813**
 Держатель брызговика
 OEM: 5001856184



RENAULT TRUCKS



Артикул: **1814**
 Держатель брызговика
 OEM: 2997670,
 41213696



IVECO



Артикул: **1815**
 Держатель брызговика
 OEM: A9415220067



Mercedes-Benz



Артикул: **1816**
 Держатель брызговика
 OEM: 8156556,
 1599297



VOLVO



Артикул: **1817**
 Держатель брызговика
 OEM: 1927847



Артикул: **1818**
 Держатель брызговика
 OEM: A9605200067



Mercedes-Benz



Комплекты штанговых запоров Ø22мм

Арт. 9000

Zn (цинк)

Запор штанговый 22 мм. ручка Push (мал)



Арт. 9001

Zn (цинк) SS (нерж.)

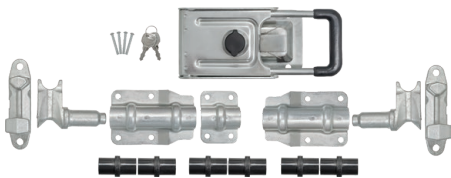
Запор штанговый 22 мм. ручка «Дельта»



Арт. 9002

Zn (цинк) SS (нерж.)

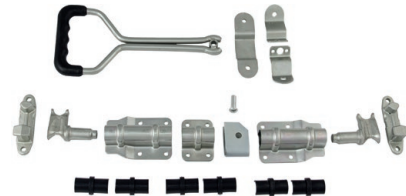
Запор штанговый 22 мм. Ручка Push



Арт. 9003

Zn (цинк) SS (нерж.)

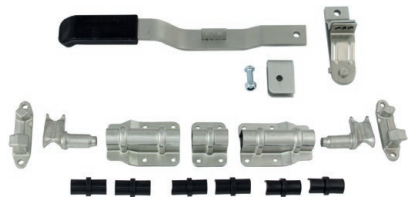
Запор штанговый 22 мм. прутковая рукоятка



Арт. 9004

Zn (цинк)

Запор штанговый 22 мм. Ручка прямая



Арт. 9005

Zn (цинк) SS (нерж.)

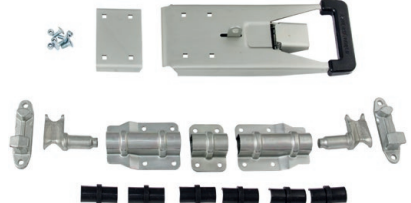
Запор штанговый 22 мм. Ручка Push NEW



Арт. 9006

Zn (цинк) SS (нерж.)

Запор штанговый 22 мм. Ручка Push



Трубы для штанговых запоров

22



Арт. 9097

Zn (цинк) L 2,70 м/п
SS (нерж.) L 3 м/п

Труба Ø22 мм

Комплекты штанговых запоров Ø27мм

Арт. 9008

Zn (цинк) SS (нерж.)

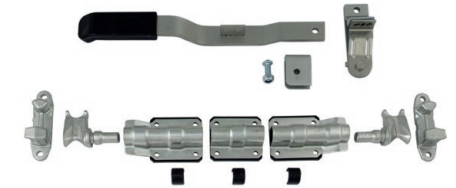
Запор штанговый 27 мм ручка «Дельта»



Арт. 9009

Zn (цинк)

Запор штанговый 27 мм ручка прямая



Арт. 9010

Zn (цинк) SS (нерж.)

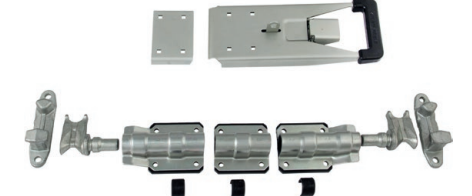
Запор штанговый 27 мм ручка Push NEW



Арт. 9011

Zn (цинк) SS (нерж.)

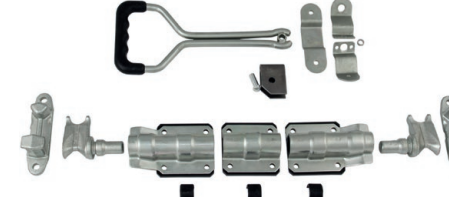
Запор штанговый 27 мм ручка Push



Арт. 9013

Zn (цинк) SS (нерж.)

Запор штанговый 27 мм прутковая рукоятка



Трубы для штанговых запоров

27



Арт. 9098

Zn (цинк) L 2,70 м/п
SS (нерж.) L 3 м/п

Труба Ø27 мм

Пластиковые втулки для опоры трубы

Арт. 0022

Пластик

22

Пластиковые втулки для опоры трубы Ø22 мм

Комплект: 6 полуvtулков для 3-х опор



Арт. 0027

Пластик

27

Пластиковые втулки для опоры трубы Ø27 мм

Комплект: 3 шт.



Петли



Арт. **9041**
Zn (цинк) SS (нерж.)

Петля заднего портала L 335 мм



Арт. **9044-1**
Zn (цинк) SS (нерж.)

Петля заднего портала L 255 мм



Арт. **9044-2**
Zn (цинк) SS (нерж.)

Петля заднего портала L 255 мм



Арт. **9045**
Zn (цинк)

Петля заднего портала L 190 мм



Арт. **9046**
Zn (цинк)

Петля L 300 мм



Арт. **9049**
Zn (цинк)

Петля бокового портала L 270 мм



Арт. **9050**
Zn (цинк)

Петля L 155 мм



Арт. **9051**
Zn (цинк)

Петля бокового портала L 185 мм



Арт. **9052**
Zn (цинк) SS (нерж.)

Петля прямоугольная L 240 мм



Арт. **9052-1**
Zn (цинк) SS (нерж.)

Петля прямоугольная L 240 мм

Петли



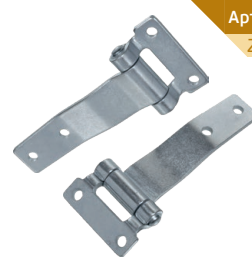
Арт. **9053**
Zn (цинк)

Петля бокового портала L 185 мм



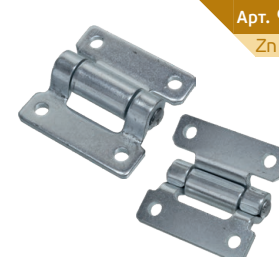
Арт. **9054**
Zn (цинк)

Петля бокового портала L 140 мм



Арт. **9060**
Zn (цинк)

Петля (прямая) L 115 мм



Арт. **9067**
Zn (цинк)

Петля «Бабочка»
Длина - 60 мм
Ширина - 60 мм



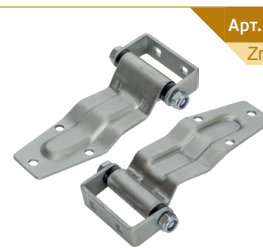
Арт. **9068**
Zn (цинк)

Петля бортовая L 90 мм



Арт. **9069**
Zn (цинк)

Петля бортовая с прокладкой L 120 мм



Арт. **9096**
Zn (цинк) SS (нерж.)

Петля L 154 мм

Лестницы для фургонов



Арт. **9024**

Складная Окрашена

Лестница фургона
1 широкая ступень
H-340



Арт. **9025**

Складная Окрашена

Лестница фургона
2 узкие ступени
H-520



Арт. **9026**

Складная Zn (цинк)

Лестница фургона
2 узкие ступени
H-650, Zn



Арт. **9027**

Складная Zn (цинк)

Лестница фургона
2 широкие ступени
H-590, Zn



Арт. **9028**

Складная Zn (цинк)

Лестница фургона
2 широкие ступени
H-650, Zn



Арт. **9029**

Складная Zn (цинк)

Подножка складная

Замки



Арт. **9030**

SS (нерж.)

Замок врезной с ключом
Т-обр. ручка SS



Арт. **9031**

SS (нерж.)

Замок врезной с ключом
клавишный SS



Арт. **9032**

SS (нерж.)

Замок врезной
клавишный с боковым
зацепом + ключ SS



Арт. **9034**

Zn (цинк)

Замок бортовой
накладной



Арт. **9036**

Zn (цинк)

Замок бортовой
врезной

Защелка инструментального ящика



Арт. **9097**

Защелка
инструментального
ящика

Алюминиевый замок борта



Арт. **9037**

400 мм

9037L/R
Алюминиевый замок
борта (левый/правый)

9037Lz/Rz
Алюминиевый замок
борта (левый/правый)
с заглушкой



Арт. **9038**

600 мм

9038L/R
Алюминиевый замок
борта (левый/правый)

9038Lz/Rz
Алюминиевый замок
борта (левый/правый)
с заглушкой



Арт. **9039**

800 мм

9039L/R
Алюминиевый замок
борта (левый/правый)

9039Lz/Rz
Алюминиевый замок
борта (левый/правый)
с заглушкой

Фиксаторы



Арт. 9070

Zn (цинк) SS (нерж.)

Фиксатор «Т»



Арт. 9070П

Zn (цинк)

Фиксатор «Т»
с пружиной



Арт. 9071

Zn (цинк)

Фиксатор двери
поворотный



Арт. 9072

Zn (цинк)

Фиксатор двери
поворотный



Арт. 9073

Zn (цинк)

Фиксатор штырьковый
L 160 мм



Арт. 9074

Zn (цинк)

Фиксатор штырьковый
L 220 мм

Крепление крыльев



Арт. 9080/3/5

Кронштейн
крепления крыла
Толщина металла:
3/5 мм



Арт. 9081

Труба для крепления
кронштейна
крыла к раме
Ø 42 мм

Штанга распорная



Арт. 9090/9091/9092

Zn (цинк)

Штанга распорная

L 1936/2038 мм
L 2136/2238 мм
L 2315/2765 мм

Крепления груза



Арт. 9082

Заглушка
для такелажной
рейки



Арт. 9083

Zn (цинк)

Кольцо крепления груза
для такелажной рейки



Арт. 9084

Zn (цинк)

Профиль крепления груза
L 2.45 м, ширина - 130 мм



Арт. 9085

Zn (цинк)

Петля фиксации груза
с пружиной



Арт. 9086

Zn (цинк)

Кольцо крепления
груза 3 т



Арт. 9087

Zn (цинк)

Кольцо крепления
груза 3 т
без чашки

Боковая защита



Арт. 9088/9089

Кронштейн
боковой защиты
L 432 мм
L 500 мм
L 572 мм
L 700 мм



Арт. 9094

Профиль боковой
защиты H-100
(Al алюминий)



Арт. 9094-1

Заглушка торцевая
(Al алюминий)



Арт. 9094-2

Заглушка торцевая
(пластик)

Люверс



Артикул: **9203**

Zn (цинк)

Люверс круглый 10
Ø внутр. - 10 мм
Ø наружн. - 20 мм

Упаковка 50 шт.



Артикул: **9204**

Zn (цинк)

Люверс круглый 12
Ø внутр. - 12 мм
Ø наружн. - 24 мм

Упаковка 50 шт.



Артикул: **9205**

Zn (цинк)

Люверс круглый 16
Ø внутр. - 16 мм
Ø наружн. - 30 мм

Упаковка 50 шт.



Артикул: **9206**

Zn (цинк)

Люверс круглый 20
Ø внутр. - 20 мм
Ø наружн. - 40 мм

Упаковка 50 шт.



Артикул: **9207**

Zn (цинк)

Люверс круглый 21
Ø внутр. - 21 мм
Ø наружн. - 41 мм

Упаковка 50 шт.



Артикул: **9208**

Zn (цинк)

Люверс круглый 25
Ø внутр. - 25 мм
Ø наружн. - 46 мм

Упаковка 50 шт.



Артикул: **9209**

Zn (цинк)

Люверс круглый 40
Ø внутр. - 40 мм
Ø наружн. - 61 мм

Упаковка 50 шт.



Артикул: **9210**

Zn (цинк)

Люверс овальный
внутр. - 41x21 мм
наружн. - 60x40 мм

Упаковка 50 шт.



Артикул: **9211**

Zn (цинк)

Люверс прямоугольный
внутр. - 38x8 мм
наружн. - 50x20 мм

Упаковка 50 шт.



Артикул: **9212**

Zn (цинк)

Люверс прямоугольный
внутр. - 38x8 мм
наружн. - 55x30 мм

Упаковка 50 шт.

Скобы и подкладки



Артикул: **9227**

Zn (цинк)

Скоба колебательная
Упаковка 20 шт.



Артикул: **9228**

Zn (цинк)

Скоба колебательная
Упаковка 20 шт.



Артикул: **9229**

Zn (цинк)

Скоба Г-образная
Упаковка 20 шт.



Артикул: **9230**

Zn (цинк)

Пластина со скобой
внутр. - 26x26 мм
Упаковка 50 шт.

Артикул: **9230-1**

Zn (цинк)

Подкладка 67x16 мм
Упаковка 50 шт.



Артикул: **9231**

Zn (цинк)

Пластина со скобой
внутр. - 27x18 мм
Упаковка 50 шт.

Артикул: **9231-1**

Zn (цинк)

Подкладка 62x16 мм
Упаковка 50 шт.



Артикул: **9232**

Zn (цинк)

Пластина со скобой
внутр. - 12,8x18 мм
Упаковка 50 шт.

Артикул: **9232-1**

Zn (цинк)

Подкладка 49x15 мм
Упаковка 50 шт.



Артикул: **9233**

Zn (цинк)

Скоба бортовая
внутр. - 22x20 мм
Упаковка 50 шт.

Артикул: **9233-1**

Zn (цинк)

Подкладка 43x36 мм
Упаковка 50 шт.



Артикул: **9234**

Zn (цинк)

Скоба бортовая
внутр. 25x20 мм
Упаковка 50 шт.

Артикул: **9233-1**

Zn (цинк)

Подкладка 43x36 мм
Упаковка 50 шт.



Артикул: **9235**

Zn (цинк)

Скоба тентовая
30x25/30x18мм, отв.: 2x12мм
Упаковка 50 шт.

Артикул: **9235-1**

Zn (цинк)

Подкладка 30x14 мм
Упаковка 50 шт.



Артикул: **9236**

Zn (цинк)

Скоба бортовая
внутр. 21x30 мм
Упаковка 50 шт.

Артикул: **9233-1**

Zn (цинк)

Подкладка 43x36 мм
Упаковка 50 шт.



Артикул: **9237**

Zn (цинк)

Скоба бортовая
внутр. 21x20 мм
Упаковка 50 шт.

Артикул: **9230-1**

Zn (цинк)

Подкладка 67x16 мм
Упаковка 50 шт.

Скобы и подкладки



Артикул: **9238**

Zn (цинк)

Скоба бортовая
внутр. 21x30 мм
Упаковка 50 шт.

Артикул: **9230-1**

Zn (цинк)

Подкладка 67x16 мм
Упаковка 50 шт.



Артикул: **9239**

Zn (цинк)

Скоба поворотная
внутр. 18x17 мм
Упаковка 10 шт.

Наконечники, ремни и пряжки



Артикул: **9220**

Защелка для ремня
тента



Артикул: **9220-1**

Ремень стяжной
с крюком

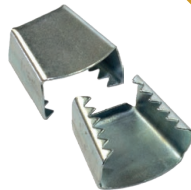


Артикул: **9240**

Zn (цинк)

Наконечник
для ремня 12 мм

Упаковка 50 шт.

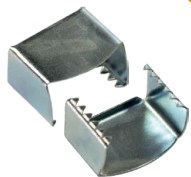


Артикул: **9241**

Zn (цинк)

Наконечник
для ремня 20 мм

Упаковка 50 шт.



Артикул: **9242**

Zn (цинк)

Наконечник
для ремня 25 мм

Упаковка 50 шт.



Артикул: **9250**

Пряжка пятистенка
внутр. 34x28 мм

Упаковка 50 шт.



Артикул: **9260**

Наконечник
на трос без крючка
Ø6 мм

Упаковка 4 шт.



Артикул: **9261**

Наконечник
на трос без крючка
Ø8 мм

Упаковка 4 шт.

Трос пломбирочный

Применяется для крепления
брезентовых покрытий
на кузов грузовиков



Артикул:

9301 / 9302 / 9303 /
9304 / 9305 / 9306 /
9310 / 9313

L - 15, 16, 18, 20, 22,
24, 36, 42 м
Ø - 6 мм

Накладка на стяжку груза



Артикул: **0015**

Накладка
на стяжку груза
под ремень 50 мм

Уголок защитный стяжки груза



Артикул: **9970**

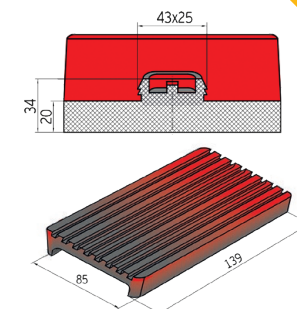
Уголок защитный
стяжки груза
90x90x135 мм
Для ремня 50 мм



Артикул: **9971**

Уголок защитный
стяжки груза
150x190x150 мм
Для ремня 70 мм

Прокладка кузова NW-3



Артикул: **0020**

M170702

WIELTON

«Вельтон» NW-3
Длина - 140 мм
Ширина - 85 мм
Высота - 30 мм
Вес - 300 гр

Лента светоотражающая самоклеящаяся

Лента светоотражающая для фургона

Арт.: **9101** Арт.: **9102** Арт.: **9103**



Производство: Китай
Длина: 47.5 м
Ширина: 50 мм

Белая 
Желтая 
Красная 



Арт.: **9101C** Арт.: **9102C** Арт.: **9103C**



С ЛОГОТИПОМ

Производство: Китай
Длина: 47.5 м
Ширина: 50 мм

Белая 
Желтая 
Красная 



Арт.: **9111** Арт.: **9112** Арт.: **9113** Арт.: **9114** **RV-5000**



Производство: Корея
Длина: 50 м
Ширина: 50 мм

Белая 
Желтая 
Красная 
Красно-белая 

Лента светоотражающая для тента

Арт.: **9121** Арт.: **9122** Арт.: **9123**



Производство: Китай
Длина: 47.5 м
Ширина: 50 мм

Белая 
Желтая 
Красная 



Разное

Перчатки

<p>Артикул: 9940</p> <p>Х/Б с синим ПВХ «Точка»</p> 	<p>Артикул: 9941</p> <p>Х/Б с двойным латексным покрытием</p> 
<p>Артикул: 9942</p> <p>Х/Б Перчатки нитриловые (манжет, полный облив)</p> 	<p>Артикул: 9943</p> <p>Спилкок Перчатки спилковые комбинированные</p> 

Рукава

Рукав для газовой сварки

<p>Артикул: 5300</p> <p>Рукав I-6,3-0,63 для газосварки ГОСТ 9356-75</p> 	<p>Артикул: 5310</p> <p>Рукав III-6,3-2,0 кислородный ГОСТ 9356-75</p> 
<p>Артикул: 5301</p> <p>Рукав I-9-0,63 для газосварки ГОСТ 9356-75</p> 	<p>Артикул: 5312</p> <p>Рукав III-12-2,0 кислородный ГОСТ 9356-75</p> 

Рукава кислородные

<p>Артикул: 5311</p> <p>Рукав III-9-2,0 кислородный ГОСТ 9356-75</p> 

Шланги

маслобензостойкие



ГОСТ 10362-2017

Шланги

5320 3,8X9-0,49	5328 18X26-0,63
5321 6X14-1,6	5329 20X28,5-0,63
5322 8X15-0,98	5330 22X30,5-0,29
5323 10X17,5-0,63	5331 25X34-0,63
5324 12X20-0,63	5332 32X41,5-0,63
5325 14X22-0,63	5333 38X47,5-0,63
5326 16X24-0,63	5334 42X52-0,29
5327 16X25-1,6	5335 50X60-0,63



РТИ-СЕРВИС

ТОРГОВО-ПРОИЗВОДСТВЕННАЯ КОМПАНИЯ

Брызговики



- для тягача
- фургонов
- прицепов
- полуприцепов

400x400 мм
420x200 мм
490x250 мм
515x240 мм
520x330 мм
580x360 мм
600x400 мм
660x270 мм
2400x400 мм

**+ комплекты
крепления**



rti-service.ru